

# ELETTROBAR

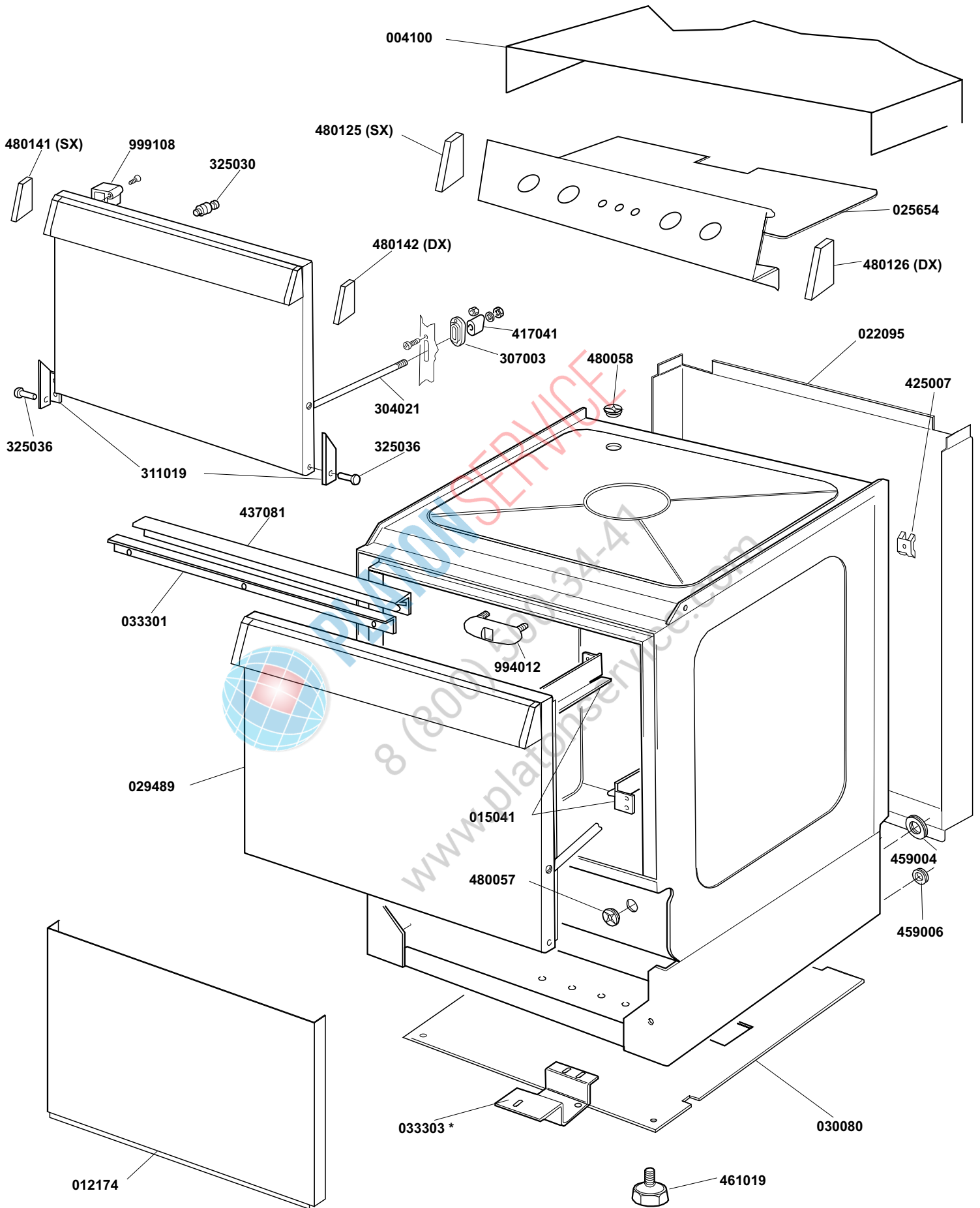
**SPARE PARTS CATALOGUE  
ERSATZTEILKATALOG  
CATALOGUE PIECES DETACHEES  
CATALOGO PARTI RICAMBIO  
CATALOGO DE PIEZAS DE RECAMBIO  
CATALOGO PEÇAS DE REPOSIÇÃO**



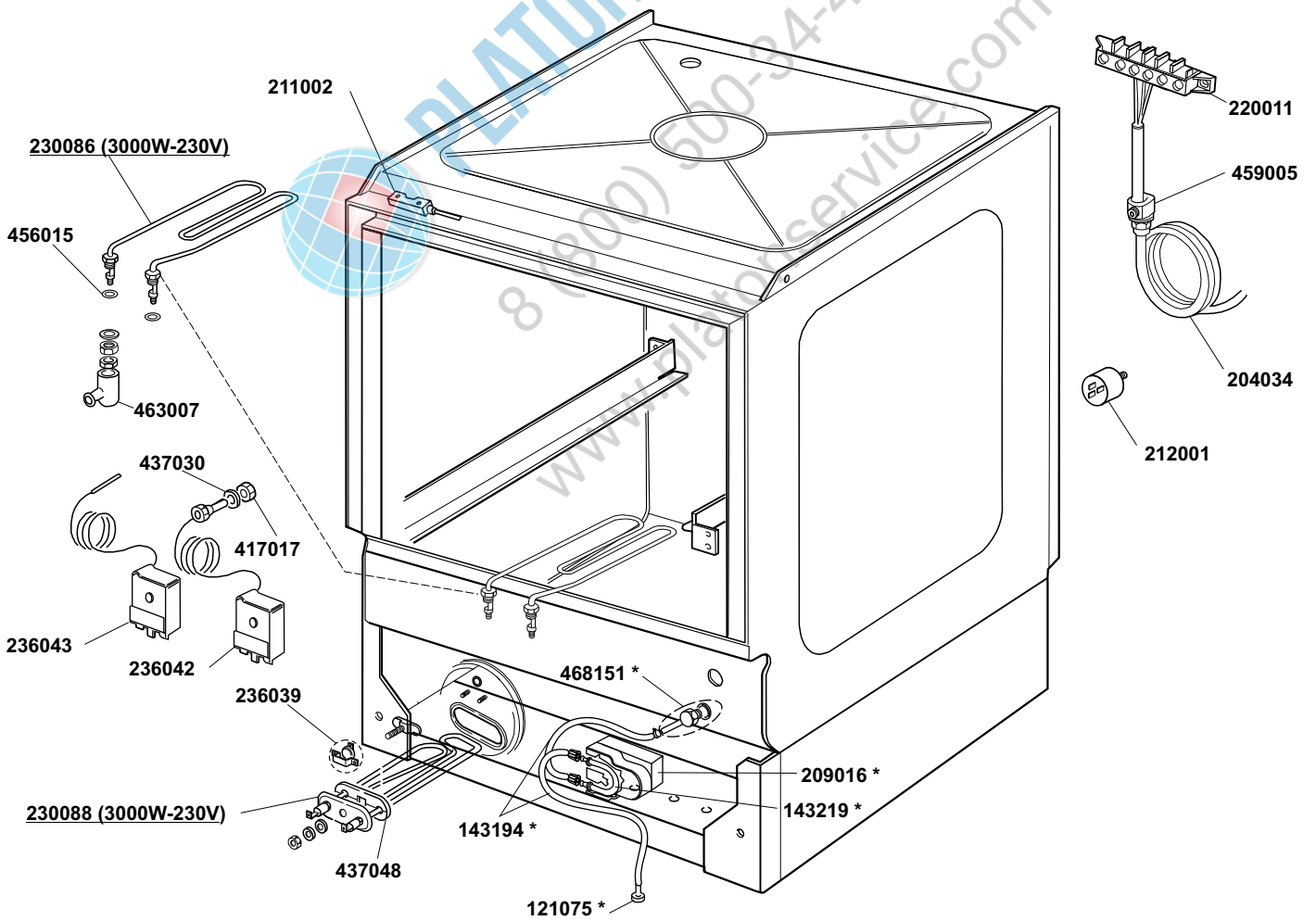
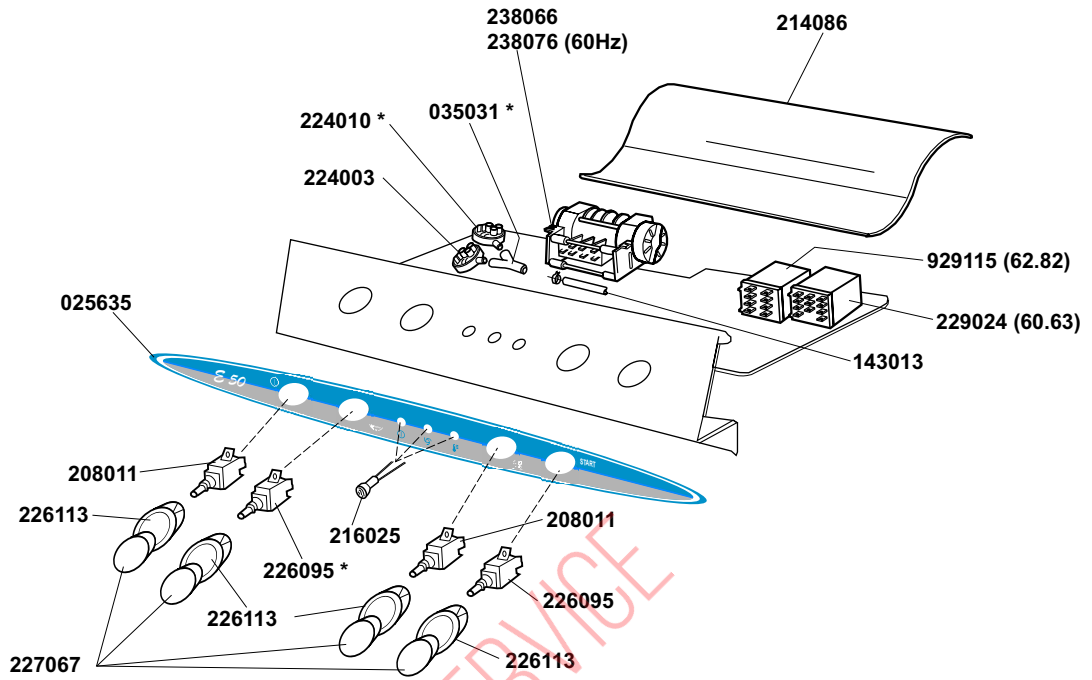
**PLATON SERVICE**  
8 (800) 500-34-41  
[www.platonservice.com](http://www.platonservice.com)

**E.50-51**

**18-02-2005**

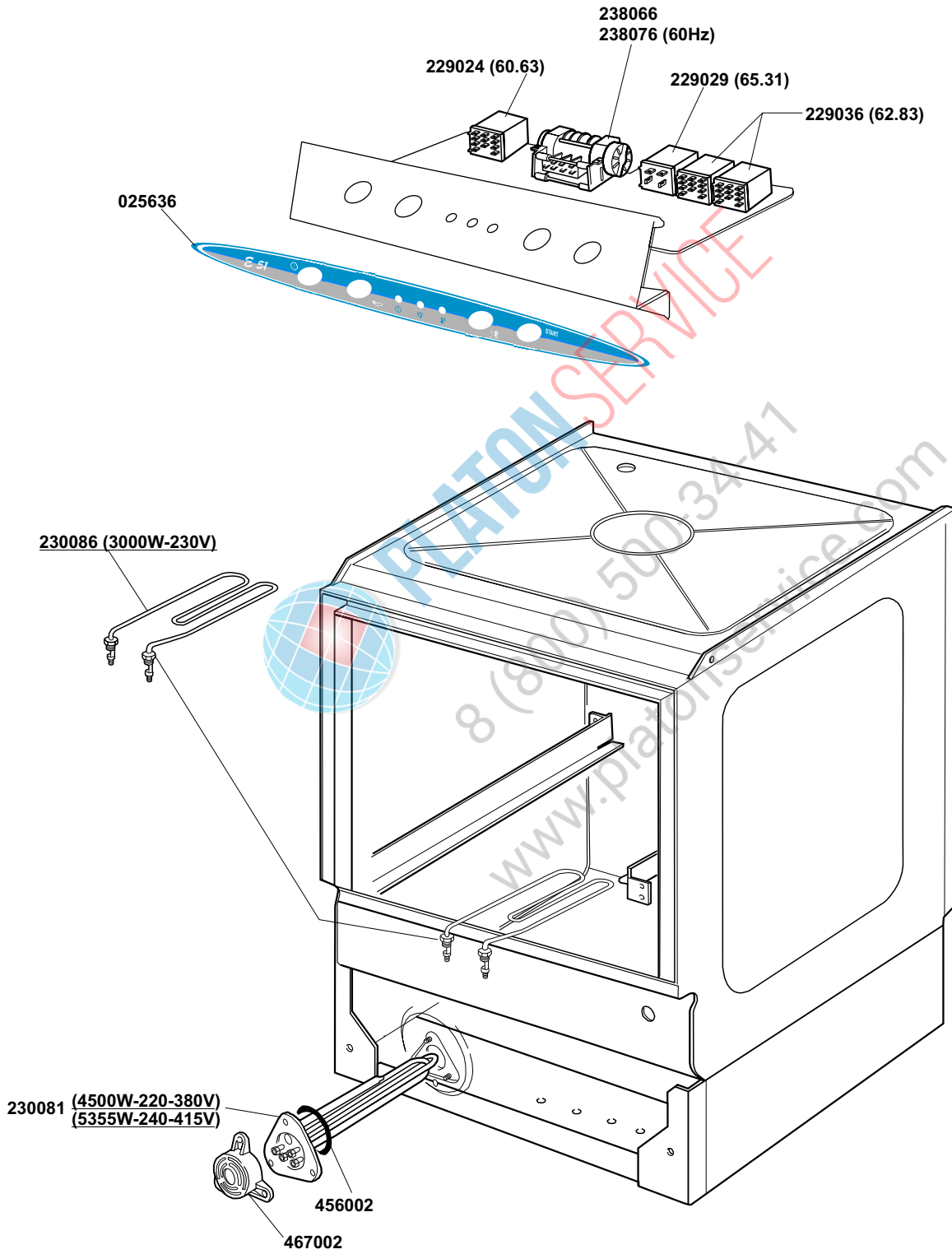


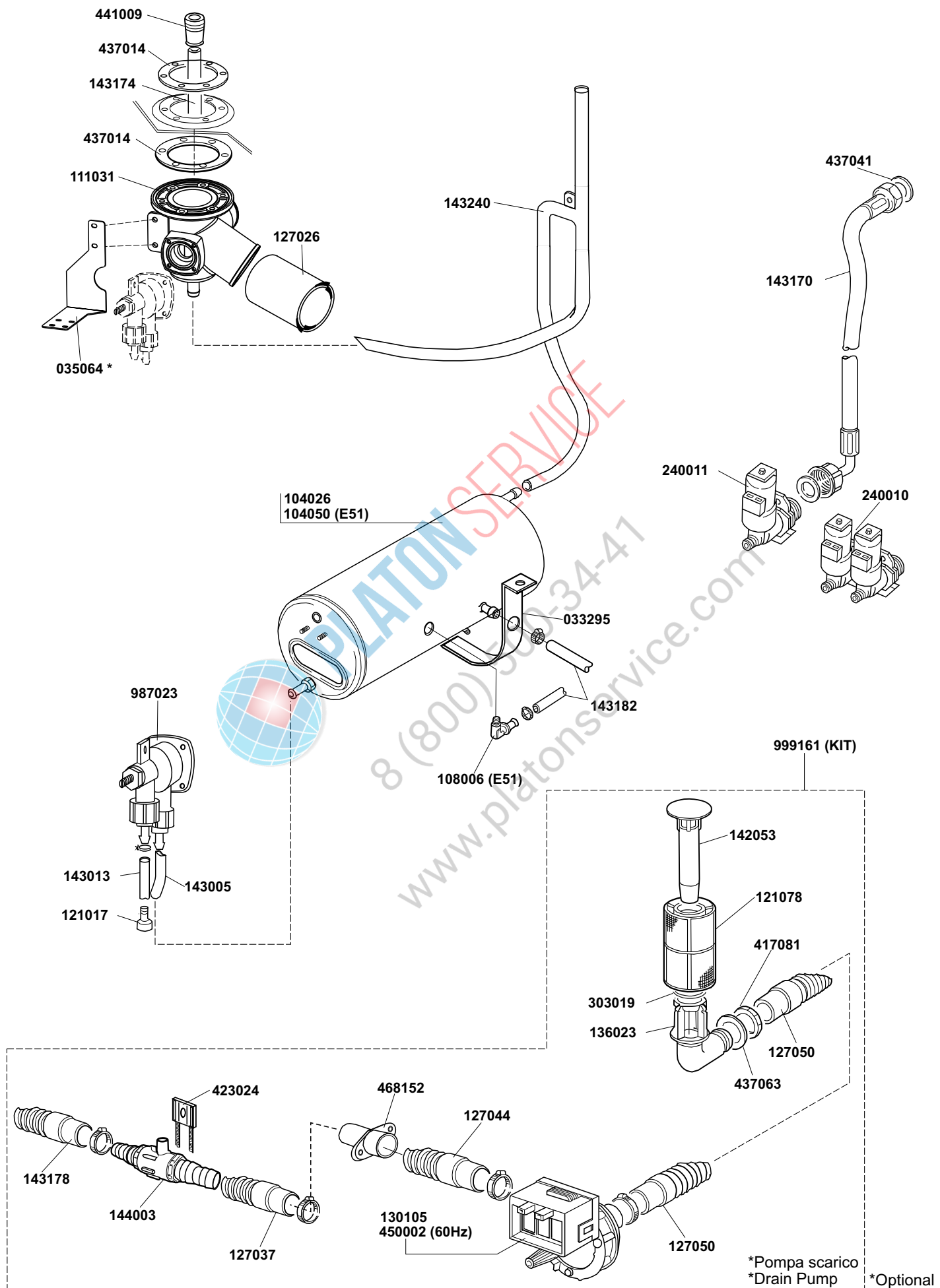
\*Optional

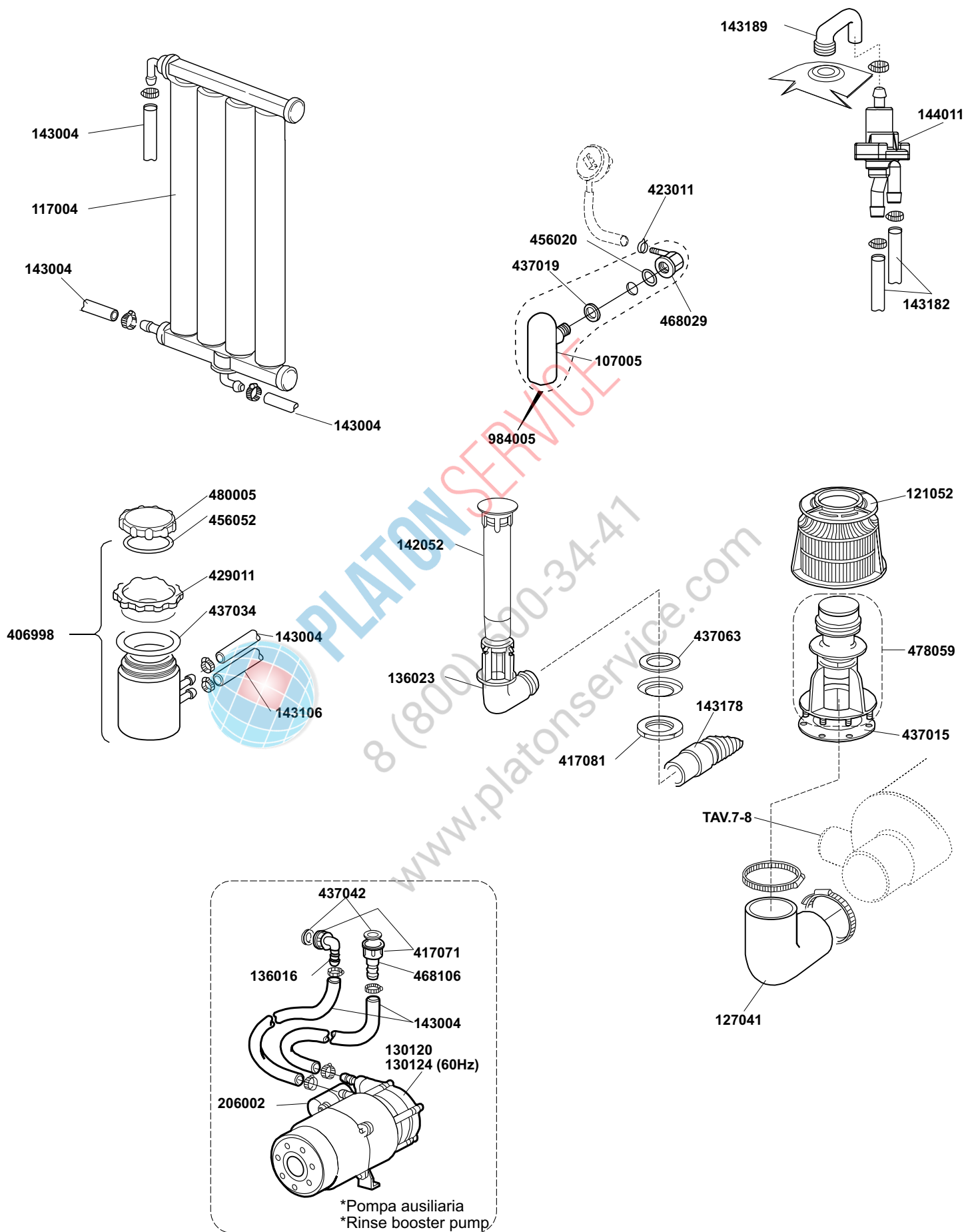


\*Optional

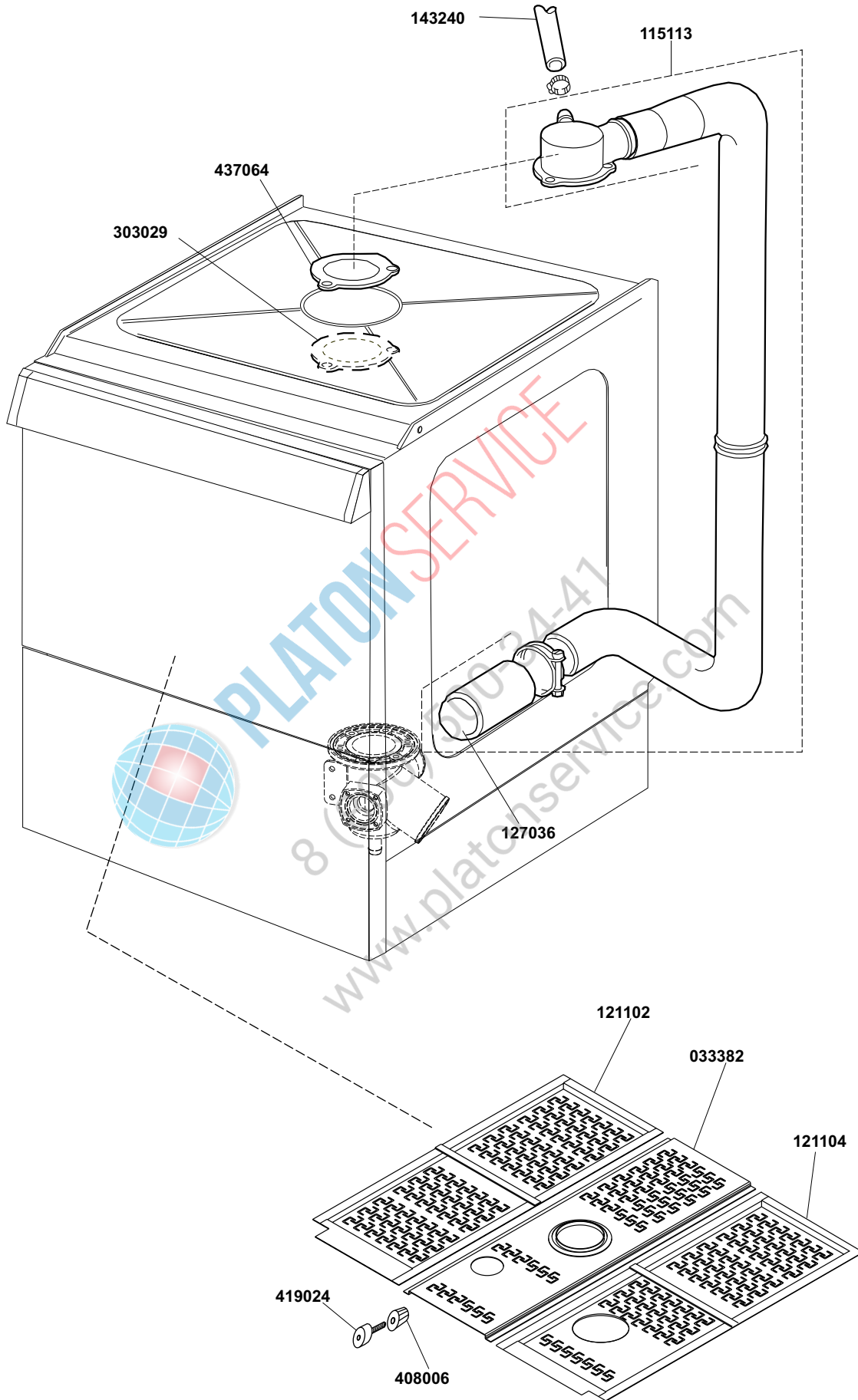
# 2a



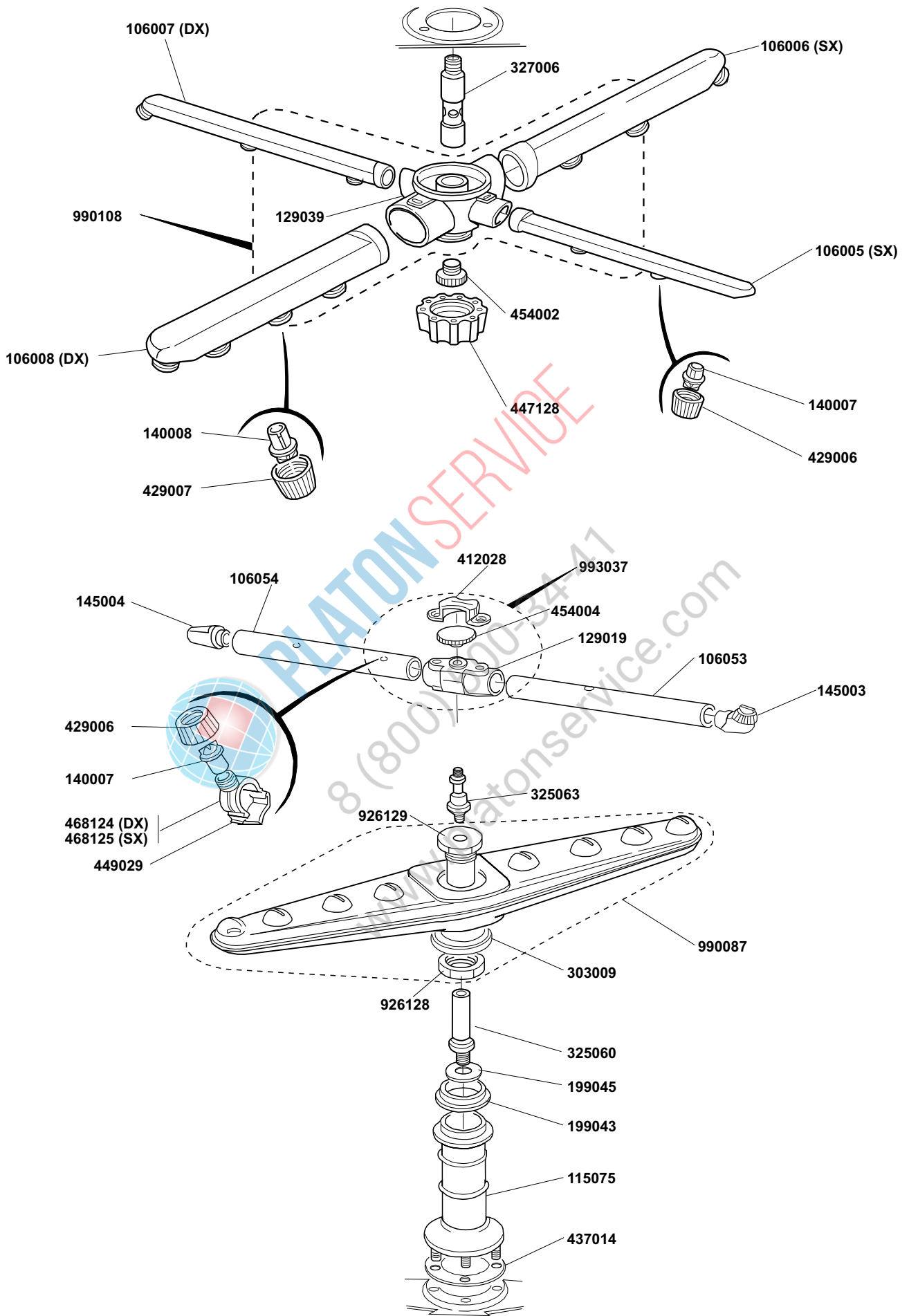




\*Optional



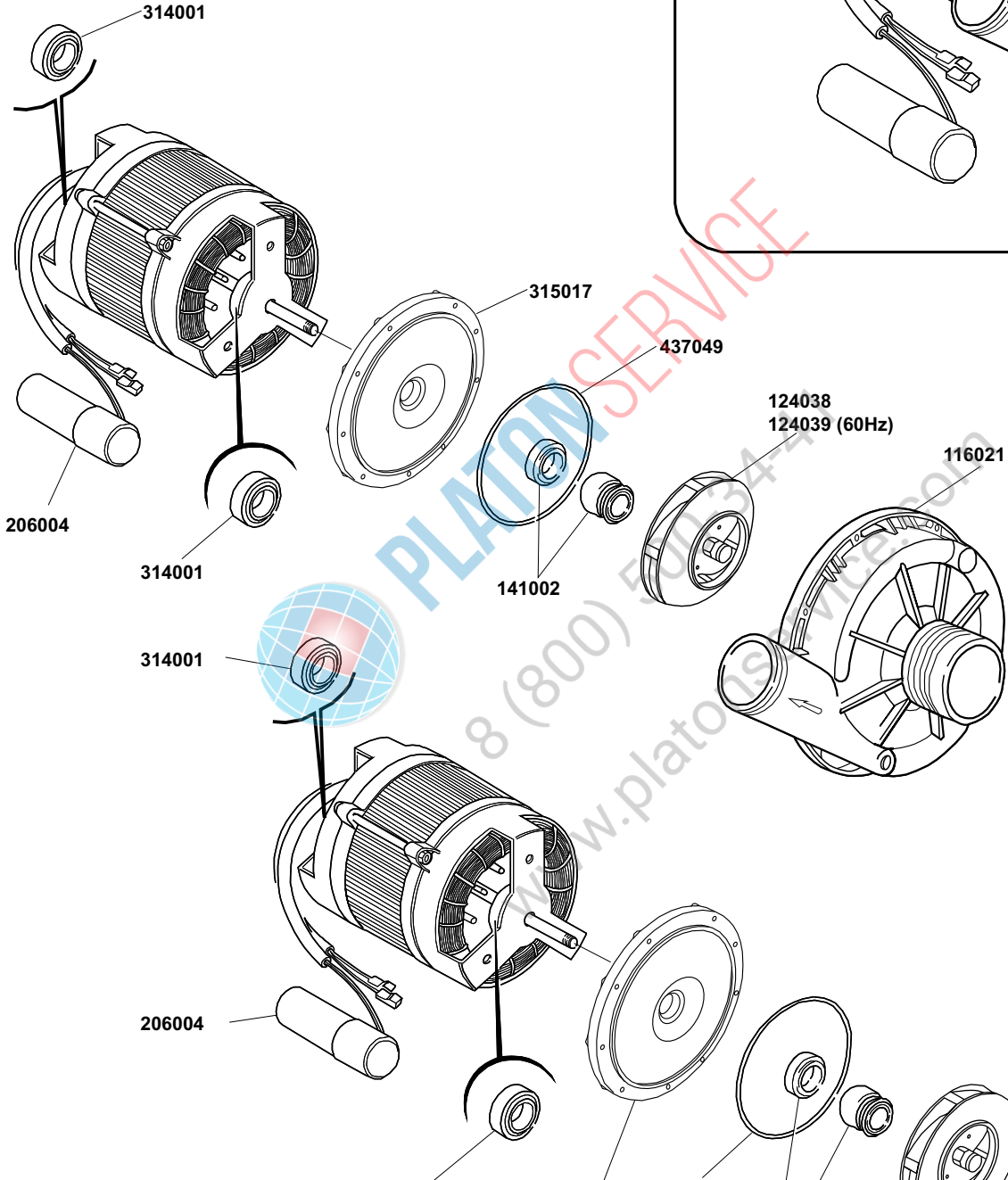
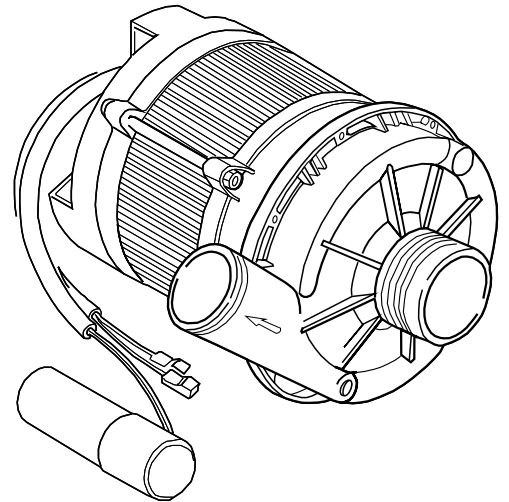
# 6



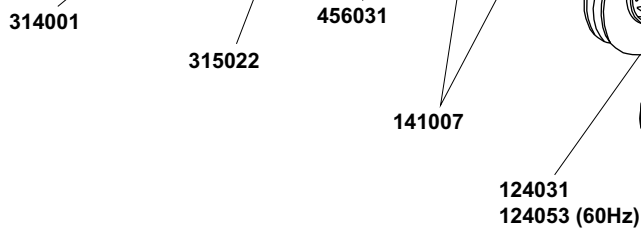


# B. 237

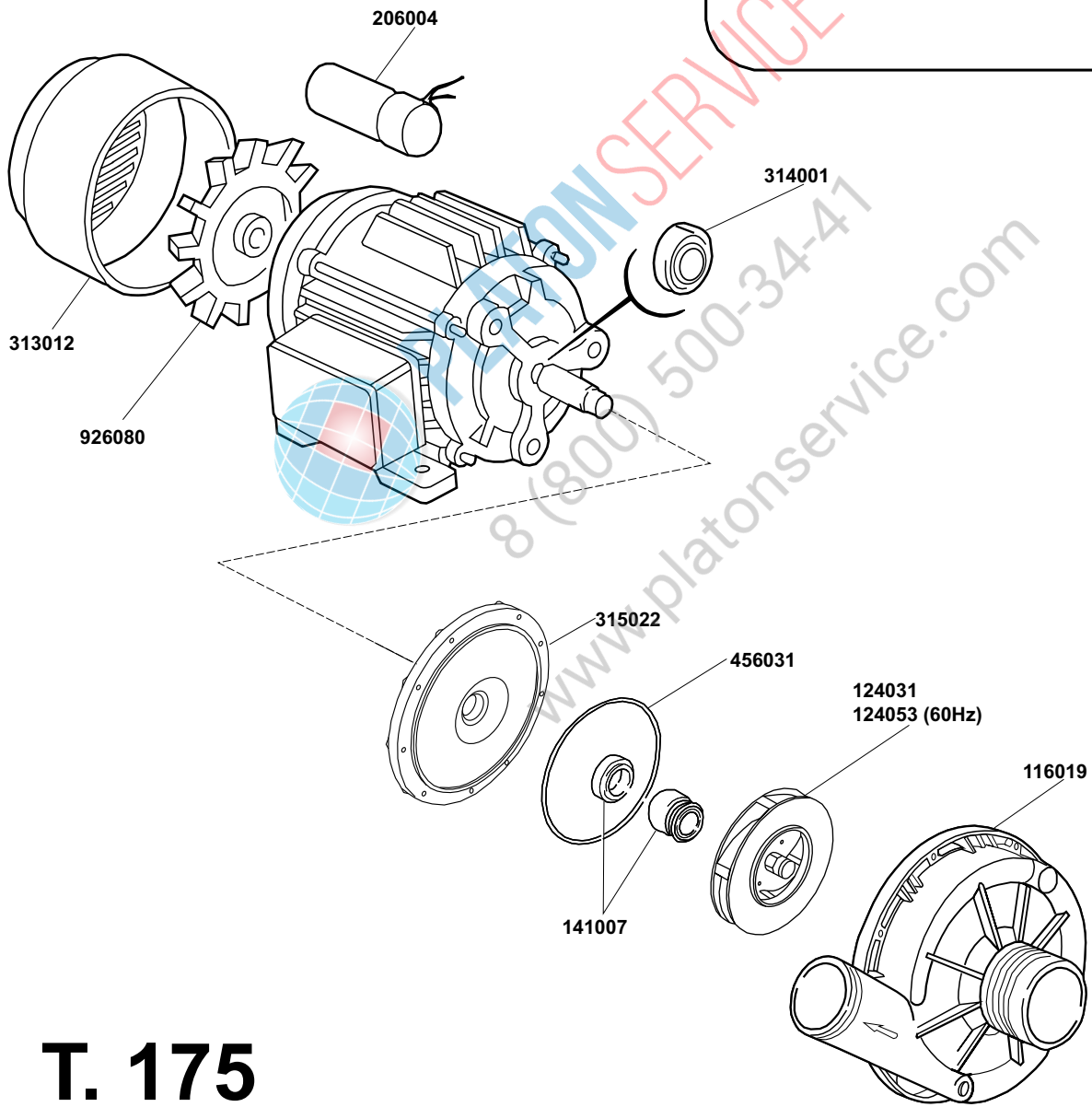
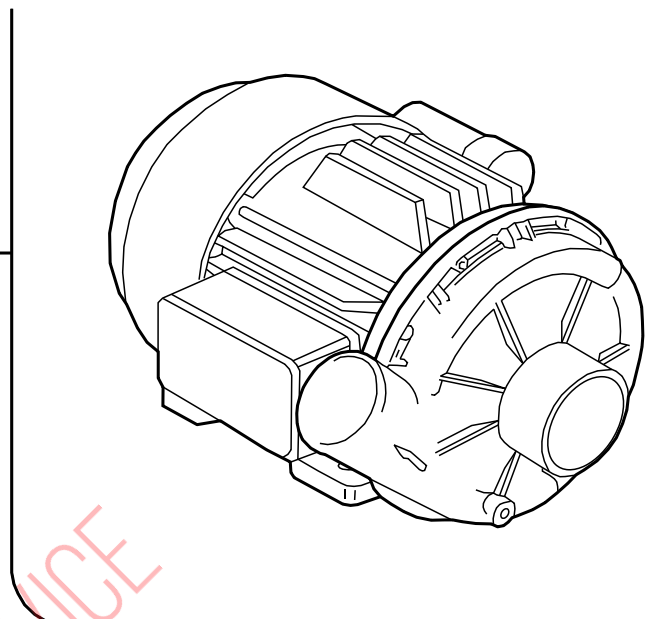
130109 (230V- 50Hz)  
130119 (230V- 60Hz)



# T. 173



130126 (230V- 50Hz)  
130133 (230V- 60Hz)



# T. 175